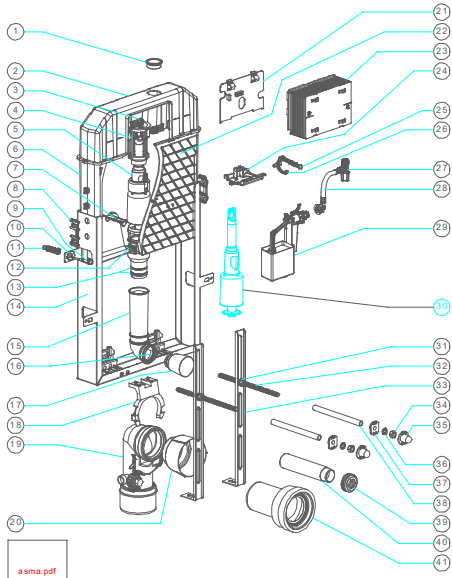


SLİM 80 GÖMME REZERVUAR MONTAJ TALİMATI
(ASMA KLOZETLER İÇİN)



Visam, ürünlerinde ileriye dönük çalışmalar nedeniyle renk, şekil ve benzeri değişiklikler yapma hakkını saklı tutar.

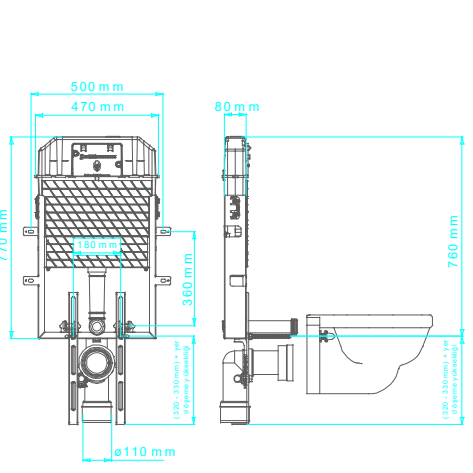
MONTAJ VİDEOSU

4

1	Musluk Flanşı	21	Pencere Kapağı
2	Rezervuar Kapağı	22	Slim 80 Gövde Straforu
3	Çerçeve Vida Somunu (2 adet)	23	Pencere Kılıfı
4	Slim 80 Baskı Parçası	24	Slim 80 Köprü
5	Slim 80 İki Kademeli Boşaltma Grubu	25	Kumanda Ayar Vidası
6	Rezervuar Gövdesi	26	Slim 80 Çengel Grubu
7	Slim 80 Gövde Gergisi (2 adet)	27	Ara Musluk
8	Slim 80 Konsol Kılıdı (2 adet)	28	Esnek Bağlantı Hortumu
9	Trifon Vida (6 adet)	29	Visam Flotör
10	Trifon Vida Rondelası (6 adet)	30	Slim 80 Stoplu Boşaltma Grubu
11	Tuğla Boşluk Dubeli (6 adet)	31	Konsol - Saplama Rondelası (2 adet)
12	Slim 80 Meme Kafesi Lastiği	32	Klozet Saplaması (2 adet)
13	Gövde Alt Çıkış O-Ringi (2 adet)	33	Taşıyıcı Konsol Ayakları (2 adet)
14	Taşıyıcı Konsol	34	Klozet Saplama Somunu (4 adet)
15	Slim 80 Gövde Dirseği	35	Klozet Rondela Kapağı (2 adet)
16	Gövde Dirsek Lastiği	36	Klozet Saplama Rondelası (2 adet)
17	Dirsek Tapası	37	Klozet Rondelası (2 adet)
18	Pis Su Dirsek Kelepçesi	38	Klozet Saplama Korumucusu (2 adet)
19	Pis Su Dirseği	39	Klozet Adaptör Lastiği
20	Pis Su Dirsek Tapası	40	Dirsek Uzatma Borusu
		41	Pis Su Uzatma Borusu

Visam, ürünlerinde ileriye dönük çalışmalar nedeniyle renk, şekil ve benzeri değişiklikler yapma hakkını saklı tutar.

5

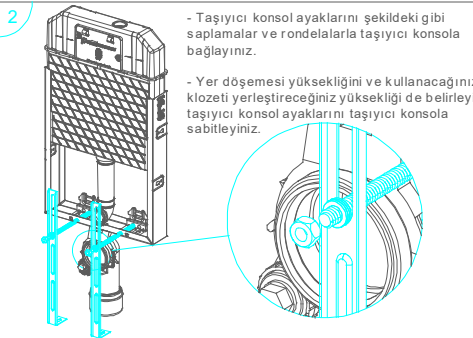
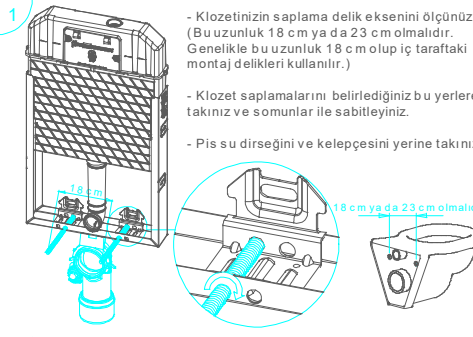


Dikkat!

Gömme rezervuarın önüne dönecek sıva ve fayansın toplam kalınlığı 20 mm ile 70 mm arasında olmalıdır.

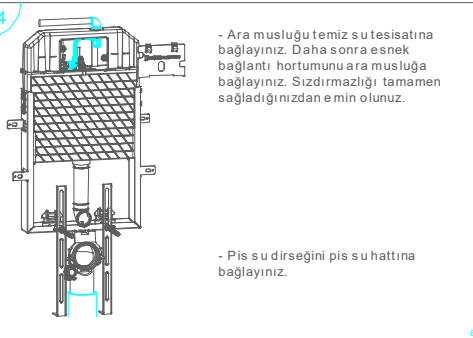
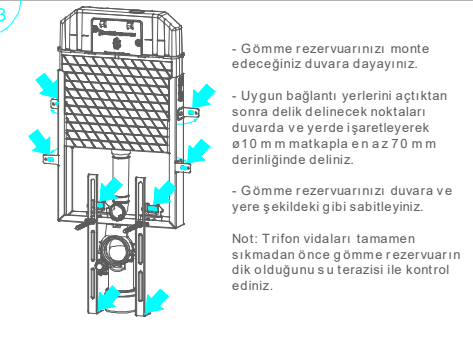
Visam, ürünlerinde ileriye dönük çalışmalar nedeniyle renk, şekil ve benzeri değişiklikler yapma hakkını saklı tutar.

6



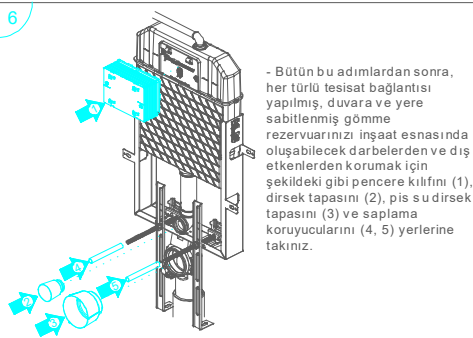
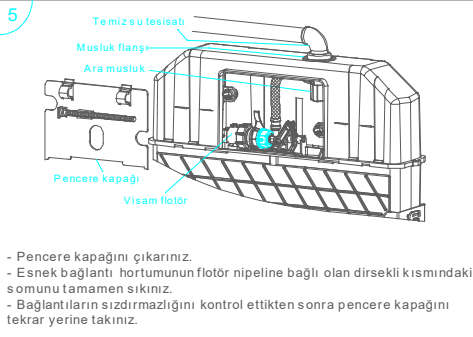
Visam, ürünlerinde ileriye dönük çalışmalar nedeniyle renk, şekil ve benzeri değişiklikler yapma hakkını saklı tutar.

7



Visam, ürünlerinde ileriye dönük çalışmalar nedeniyle renk, şekil ve benzeri değişiklikler yapma hakkını saklı tutar.

8



Visam, ürünlerinde ileriye dönük çalışmalar nedeniyle renk, şekil ve benzeri değişiklikler yapma hakkını saklı tutar.

9